

## 数据线路浪涌保护器

# DPR 系列

## 多协议设备保护器

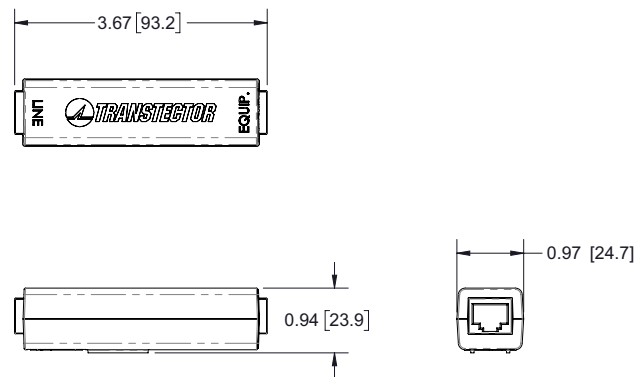
Transtector DPR 系列产品可以为 Wi-Fi、WISP、回程线路以及通过 PoE 启用的终端应用提供全方位的数据线路保护。DPR 的产品家族提供气体管路、SASD 以及混合动力技术选项，可以为数据速度高达 1 Gb/s 的线路提供超高性价比的商用级别浪涌保护。



### 特性

- 多种数据速率以及 PoE 应用 - T1/E1、GbE、PoE、PoE+ 以及 PoE++
- 性价比高、重量轻、方便安装并且取代了数据线路的浪涌保护
- 灵活多变的安装方式 - DIN 导轨、壁挂式或是架式安装
- 放好、扣住然后安装/更换 - 安装只需不到一分钟
- 穿过 DIN 导轨夹的安全接地点
- 带屏蔽及不带屏蔽的 RJ 45 插头选项
- 每个产品的安装零件都已经包含在内
- 交货期更短，且具有数量折扣

### 图纸



### 规格

DPR 系列	DPR 以太网	DPR T1/E1	DPR 基础型	DPR-Lite	DPR-Fit
DPR 部件编号	1101-828-1	1101-830-1	DPR-B120	DPR-L130	DPR-F140
协议	100 Mb/s	T1/E1	GbE、PoE	GbE、PoE、PoE+	GbE、PoE、PoE+、PoE++
技术	SASD	SASD	GDT	GDT	混合动力 GDT、SASD
针脚保护	(1,2) (3,6) (4,5) (7,8)	(1,2) (4,5)	(1,2) (3,6) (4,5) (7,8) 屏蔽	(1,2) (3,6) (4,5)(7,8) 屏蔽	(1,2) (3,6) (4,5) (7,8) 屏蔽
保护模块	L-L	L-L	L-G、S-G	L-G、S-G	L-G、L-L、S-G
公称电压	5 V	3 V	48 Vdc	48 Vdc	48 Vdc
MCOV	6 Vpk	6 Vpk	60 Vdc	60 Vdc	60 Vdc
浪涌抑制	<50 Vpk @ 100 A 10/1000µs	<50 Vpk @ 100 A 10/1000µs	不可用	不可用	<75 Vpk @ 100 A 8/20µs
接头	RJ 45 Cat 5 接头	RJ 45 Cat 5 接头	RJ 45 Cat 5 屏蔽接头	RJ 45 Cat 5 屏蔽接头	RJ 45 Cat 5 屏蔽接头
重量	.20 磅.	.20 磅.	.20 磅.	.20 磅.	.20 磅.
尺寸 (英寸)	0.94 x 0.97 x 3.67	0.94 x 0.97 x 3.67	0.94 x 0.97 x 3.67	0.94 x 0.97 x 3.67	0.94 x 0.97 x 3.67
工作温度	-40°C至+75°C	-40°C至+75°C	-40°C至+75°C	-40°C至+75°C	-40°C至+75°C
标准	RoHS	RoHS	UL 497B、RoHS、CE、IEC 60950-1	UL 497B、RoHS、CE、IEC 60950-1	UL 497B、RoHS、CE、IEC 60950-1
保修	10 年	10 年	1 年	2 年	3 年

欲知更多关于网络数量折扣的详情，或是申请产品样品进行评估，请致电联系我们 +1 208 772 8515 或访问 [www.transtector.com](http://www.transtector.com)。