

Instrucciones de Instalación

DPR SHIELDED POE PROTECTOR



800.882.9110 | 208.772.8515 | www.transtector.com

Advertencia

1. INSTRUCCIONES IMPORTANTES DE SEGURIDAD.
2. Utilice cada modelo sólo en la aplicación de datos especificada.

Gracias por su reciente compra de nuestra solución de protección contra sobretensiones.
Su satisfacción con nuestro producto y servicio es importante para nosotros. Si tiene alguna pregunta, comentario o duda, póngase en contacto con nosotros en el 800.882.9110 o visite nuestro sitio web en www.transtector.com. Esperamos seguir atendiendo sus necesidades de protección.

Instrucciones de Instalación

DPR Shielded PoE Protector

1. Estos productos están destinados a ser utilizados únicamente como protector secundario en circuitos de datos.
2. Montaje de los módulos de protección DPR: Monte el o los módulos lo más cerca posible del equipo a proteger.

2.1. Montaje en carril DIN: Fije el clip de montaje al módulo de protección DPR con el tornillo 4-40 y la arandela de seguridad suministrados en el kit de accesorios. Fije el módulo ensamblado al carril DIN de 35mm como se muestra en la Fig. 2.1. Para separar el módulo del carril DIN, levante la palanca como se muestra en la Fig. 2.2.

2.2. Montaje en rack: En primer lugar, monte el kit de bastidor DPR en un bastidor de equipo estándar utilizando tornillos 10-32. Fije el módulo de protección DPR al bastidor con el tornillo 4-40 y la arandela de seguridad suministrados en el kit de accesorios, como se muestra en la Fig. 2.3.

2.3 Montaje en la pared: Gire el clip de montaje del módulo de protección DPR para exponer el orificio de montaje auxiliar. Fije el módulo de protección DPR a la superficie deseada utilizando el orificio de montaje auxiliar y un tornillo #8 como se muestra en la Fig. 2.4. Tenga en cuenta que la superficie de montaje debe proporcionar un camino a tierra a través del clip de montaje.

3. Cableado del protector PoE apantallado DPR:

3.1. Conecte el módulo de protección DPR montado en carril DIN a una ubicación cercana con toma de tierra utilizando la longitud de cable más corta posible. Alternativamente, conecte el conjunto de cables de tierra en la parte frontal del kit de rack DPR a una ubicación debidamente conectada a tierra en el rack del equipo. Los supresores deben estar conectados a tierra para un correcto funcionamiento!

3.2. Conecte las líneas de datos entrantes correspondientes a los conectores etiquetados como "LINE" en los módulos de protección apropiados.

3.3. Conecte las líneas de datos de salida a los conectores etiquetados como "EQUIPOS".



Figura 2.1

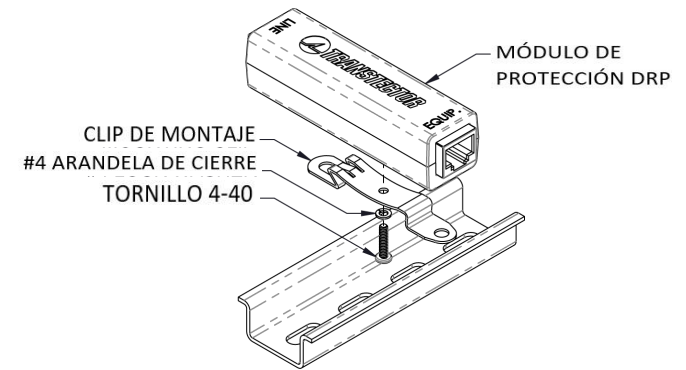


Figura 2.2

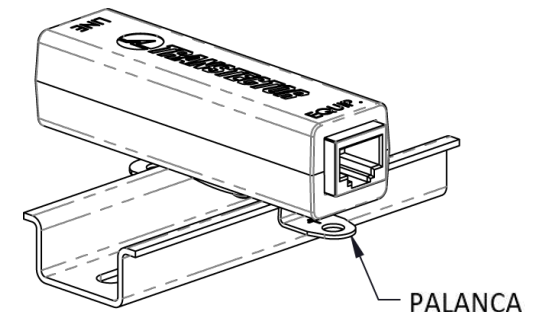


Figura 2.3

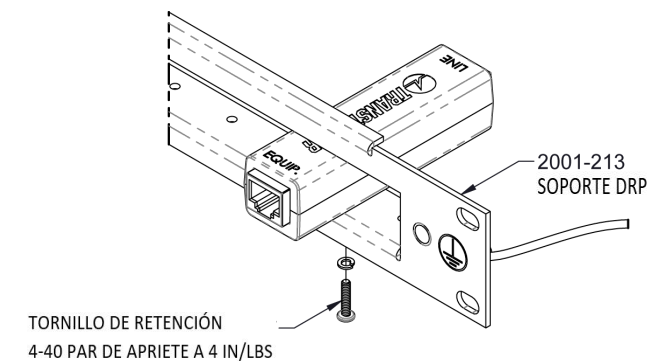


Figura 2.4

