

INSTRUCCIONES DE INSTALACION

DPR RACK



800.882.9110 | 208.772.8515 | www.transtector.com

an INFINITI® company

ADVERTENCIA

1. INSTRUCCIONES IMPORTANTES DE SEGURIDAD
2. Utilice cada modelo sólo en la aplicación de datos especificada
3. El supresor interrumpirá las comunicaciones en caso de autosacrificio.

Gracias por su reciente compra de nuestra solución de protección contra sobretensiones.

Su satisfacción con nuestro producto y servicio es importante para nosotros. Si tiene alguna pregunta, comentario o duda, póngase en contacto con nosotros en el 800.882.9110 o visite nuestro sitio web en www.transtector.com. Esperamos seguir atendiendo sus necesidades de protección.

INSTRUCCIONES DE INSTALACION

DPR RACK

1. Estos productos están destinados a utilizarse únicamente como protector secundario en los circuitos de datos.

2. Montaje de los módulos de protección de rack DPR: Monte el o los módulos lo más cerca posible del equipo a proteger.

2.1. Montaje en carril DIN: Fije el clip de montaje del módulo de protección DPR a un trozo de carril DIN de 35 mm. Para retirar el módulo de protección, levante la parte de la palanca del clip de montaje.

2.2. Montaje en la pared: Gire el clip de montaje del módulo de protección DPR para dejar al descubierto el orificio de montaje auxiliar. Fije el módulo de protección DPR a la superficie deseada utilizando el orificio de montaje auxiliar y un tornillo #8.

2.3. Montaje en rack: En primer lugar, monte el kit de carcasa para rack DPR en un rack de equipos estándar utilizando tornillos 10-32. A continuación, retire el clip de montaje de cada módulo de protección DPR que vaya a instalar y llene el rack con los módulos de protección reutilizando el tornillo de montaje que retuvo el clip de montaje.

3. Cableado del rack DPR

3.1. Conecte el clip de montaje de cada módulo de protección DPR montado en la pared a un lugar cercano con conexión a tierra utilizando la longitud de cable más corta posible. Alternativamente, conecte el conjunto de cables de tierra en la frontal del kit de carcasa de bastidor DPR a un lugar debidamente conectado a tierra en el bastidor del equipo. Los supresores deben estar conectados a tierra para su correcto funcionamiento!

3.2. Conecte las líneas de datos entrantes correspondientes a los conectores etiquetados como "LINE" en los módulos de protección adecuados (T1/E1, xDSL, 10/100Base-T Ethernet o 1000Base-T Ethernet).

3.3. Conecte las líneas de datos salientes a los conectores etiquetados como "EQUIP".

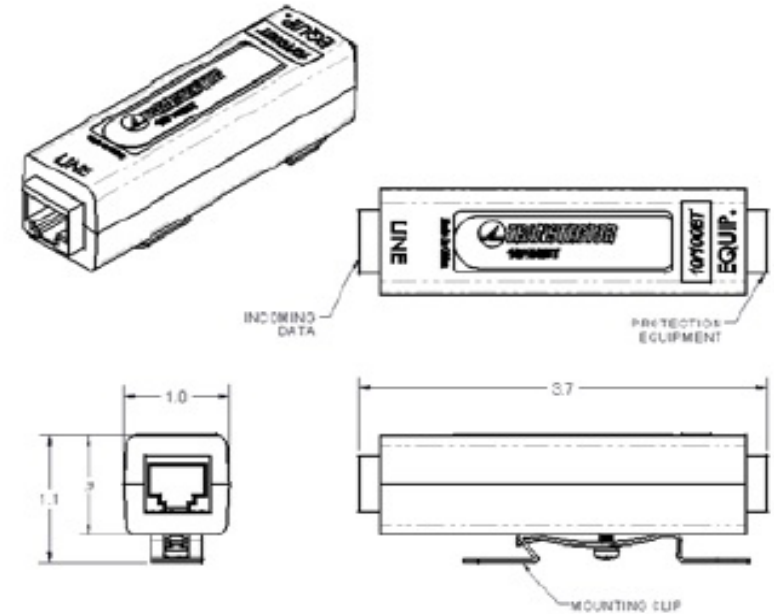


Figure 2.2

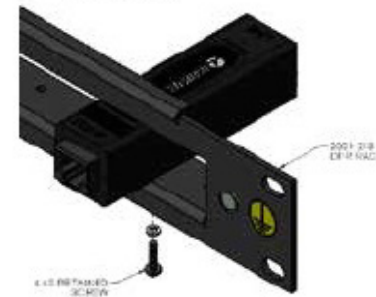


Figure 2.3

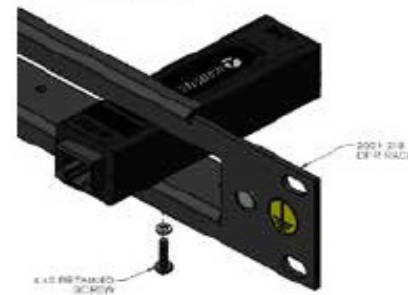


Figure 2.2

