

Guía de instalación rápida

Apex Imax P/N 1101-808's & 1101-809's

El personal de instalación debe leer y comprender completamente los procedimientos de instalación mecánica y eléctrica contenidos en este documento antes de instalar este dispositivo. Existen riesgos graves y/o mortales de descarga eléctrica si no se tiene extremo cuidado durante todas las fases de los procedimientos de instalación mecánica o eléctrica. La alimentación de CA al supresor de sobretensiones, en el supresor de sobretensiones y en las proximidades del supresor de sobretensiones DEBE desconectarse antes de realizar los siguientes procedimientos de instalación mecánica. Se DEBE verificar que la alimentación de CA esté desconectada en el supresor de sobretensiones y en todas las áreas físicas que rodean al supresor y que están al alcance del personal de instalación antes de comenzar la instalación mecánica. Asegúrese de que el sistema de tierra de CA esté disponible y correctamente instalado, 100% intacto y totalmente operativo en la distribución eléctrica donde se está instalando el dispositivo.

Gracias por elegir a Transtector Systems para proteger sus equipos de los efectos dañinos de los rayos y las sobretensiones transitorias.

Los modelos de supresores de sobretensiones de la serie APEX están diseñados específicamente para funcionar en las siguientes configuraciones:

120/240 Single Phase 1101-808's

120/208 Three Phase 1101-809's

NOTA: Las instrucciones para la serie APEX MOV son idénticas para los supresores de la serie APEX configurados con protección de silicona.

Instalación mecánica:

Paso 1: Seleccione una ubicación a lo largo del sistema de distribución eléctrica tan cerca físicamente de las cargas de equipos críticos como sea práctico para instalar el supresor de sobretensiones. El supresor puede instalarse en los paneles de distribución, en las entradas de alimentación de CA de los equipos o en los devanados secundarios de los transformadores de insulación. El supresor debe colocarse a menos de cuatro (4) pies (122 cm) de la fuente de alimentación de CA. Se recomienda que el supresor se instale a menos de 61 cm de la fuente de alimentación de CA, si es posible.

PRECAUCIÓN: El aumento de los valores de impedancia eléctrica a las entradas de cualquier supresor de transitorios, independientemente del fabricante, puede aumentar los niveles de limitación de tensión del dispositivo. Los supresores deben instalarse tan cerca físicamente del panel de distribución eléctrica protegido o de la carga crítica como sea posible, utilizando el mayor tamaño de cableado/conductores posibles.

Paso 2: Desempaque el supresor de sobretensiones de su contenedor de transporte e inspeccione visualmente si hay daños relacionados con el transporte. Abra la puerta del supresor y verifique que todos los componentes, las luces, la pantalla y las conexiones eléctricas sean seguras.

Paso 3: Consulte el diagrama de los recintos de la serie APEX (Figura 1). Observe las ubicaciones sugeridas en la parte inferior o en el lado izquierdo de la caja del supresor para perforar los agujeros para dirigir el conducto desde la fuente de alimentación de CA hasta el conjunto del supresor. Las aberturas destinadas a dar paso a los conductores del cableado de CA pueden perforarse en cualquier lugar de la carcasa del supresor, siempre y cuando los componentes de la supresión no se dañen o se obstruyan en el proceso.

PRECAUCIÓN: Debe ponerse en contacto con el departamento de ingeniería de aplicaciones de Transtector antes de instalar el supresor de la serie APEX cuando el valor nominal de la corriente máxima del servicio eléctrico que se va a proteger supere el valor nominal de amperaje especificado del supresor de sobretensiones.

Paso 4: Consulte la ilustración de montaje (Figura 1) del supresor Serie APEX. Taladre cuatro (4) orificios de montaje en la superficie de montaje. Asegúrese de que los agujeros de montaje estén separados 8" (20,38 cm) uno del otro horizontalmente y estén separados 13" (31,7 cm) verticalmente.

Paso 5: Coloque físicamente el supresor de sobretensiones lo más cerca posible de la fuente de alimentación de CA y móntelo de forma segura en cualquier superficie capaz de soportar permanentemente 20 libras (9,1Kg) de peso. (Los accesorios de montaje no están incluidos).

ADVERTENCIA: La alimentación de CA hacia el supresor de sobretensiones, en el supresor de sobretensiones y en las cercanías del supresor de sobretensiones DEBE ser desconectada antes de realizar cada procedimiento de instalación mecánica y eléctrica.

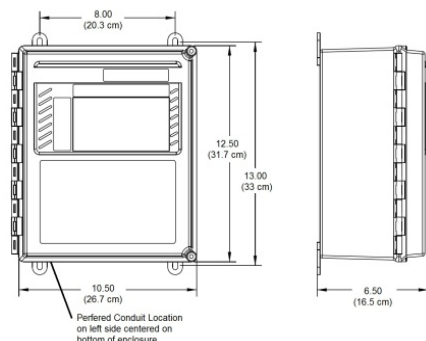


Figura 1

Guía de instalación rápida

Apex Imax P/N 1101-808's & 1101-809's

ADVERTENCIA: Existen riesgos de descarga eléctrica graves y/o mortales si no se tiene extremo cuidado durante todas las fases de procedimientos de instalación mecánica y eléctrica, Figura 1: Detalles de montaje

Instalación eléctrica:

Nota: estas instrucciones pretenden guiar al instalador del equipo a través de un procedimiento paso a paso que resulta con el supresor de sobretensiones está conectado eléctricamente en paralelo con su fuente de alimentación de CA.

Figura 2:
Instalación típica compuesta por un condensador bifásico con un neutro

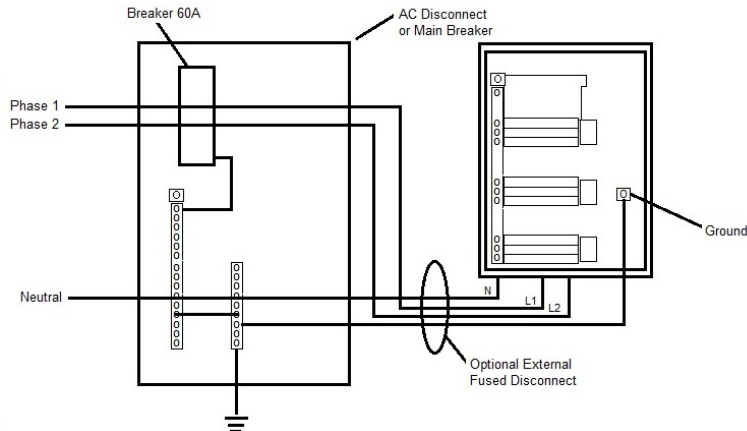
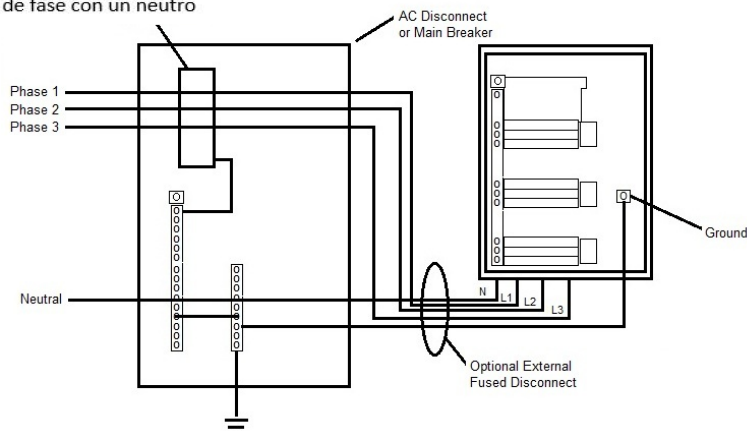


Figura 3
la instalación típica consiste en tres conductores de fase con un neutro



ADVERTENCIA: Durante todas las fases de la instalación eléctrica deben respetarse y cumplirse todos los códigos eléctricos internacionales, nacionales, locales y otros aplicables. Si cualquier procedimiento de instalación eléctrica entra en conflicto con los códigos eléctricos aplicables, la instalación del supresor debe interrumpirse y debe contactarse con el departamento de ingeniería de aplicaciones de Transtector System de Transtector System para obtener más instrucciones.

Paso 1: Asegúrese de que la instalación eléctrica sea realizada por personal calificado que esté certificado y/o autorizado para dar servicio e instalar equipos en los servicios eléctricos apropiados.

Paso 2: Verifique en la fuente de alimentación de CA, en el punto donde se conectará eléctricamente el supresor de sobretensiones, que éste está diseñado para proteger en esa configuración de voltaje especificada.

Paso 3: Verifique que la corriente máxima del servicio eléctrico que se va a proteger no exceda el amperaje especificado del supresor de sobretensiones.

Paso 4: Mida la potencia de CA entre la(s) fase(s) y el neutro y/o entre las fases, según corresponda, utilizando un voltímetro de CA. Verifique que las tensiones RMS medidas entre los conductores mencionados anteriormente cumplen con los valores nominales apropiados para la distribución eléctrica.

Paso 5: Desconecte la energía en la fuente de alimentación de CA donde se conectará la serie APEX. Verifique que la alimentación de CA esté desactivada.

Guía de instalación rápida

Apex Imax P/N 1101-808's & 1101-809's

NOTA: Las ilustraciones de la instalación mecánica y eléctrica están referenciadas en las Figuras 1 a 4 y son aplicables a los restantes pasos del procedimiento de instalación eléctrica.

Identifique y verifique cada una de las referencias específicas de fase, neutro y tierra en la fuente de alimentación de CA antes de proceder con estos procedimientos de instalación eléctrica.

ADVERTENCIA: El seccionador utilizado en la trayectoria de la corriente desde la distribución eléctrica y la Serie APEX debe estar coordinado para operar adecuadamente en conjunto con todos los demás seccionadores contenidos en la misma distribución eléctrica.

Paso 6: Conéctese a tres (3) conductores de fase a través de una desconexión aprobada, es decir, un interruptor automático con el tamaño adecuado (normalmente 60 amperios) en el lado de carga del interruptor principal del servicio de alimentación de CA que requiera supresión de sobretensiones. Si se requiere un neutro para el sistema, conéctese al cable neutro/de enlace. Estos conductores de cableado deben tener el tamaño adecuado dependiendo de los siguientes parámetros:

Si el supresor Serie APEX se coloca a menos de 61 cm (dos pies) de la fuente de alimentación de CA, se recomienda un mínimo de conductores de cableado de tamaño #6 (4,1 mm).

- Si el supresor de la serie APEX se coloca a menos de 122 cm de la fuente de alimentación de CA, se recomienda un mínimo de conductores de tamaño #4 (5,2 mm).

PRECAUCIÓN: Póngase en contacto con el departamento de ingeniería de aplicaciones de Transtector (+1 208 772 8515) antes de proceder a la instalación si el supresor no puede instalarse a menos de cuatro (4) pies de la fuente de alimentación de CA que requiere protección contra las sobretensiones transitorias.

Paso 7: Si no se puede suministrar un interruptor en el tablero de distribución protegido, instale tres (3) fusibles externos o un interruptor térmico/magnético externo de tres polos que se utilice como desconexión en serie con el supresor de sobretensiones y la fuente de alimentación de CA. Los fusibles deben tener una capacidad nominal de diez (10) amperios menos que la desconexión de servicio hasta un máximo de 100 amperios (normalmente el fusible de la serie LPN de BUSSMAN). Se puede utilizar un interruptor de 60 amperios junto con un fusible de tamaño #6AWG. (4,1 mm) si el supresor de sobretensiones se instala a menos de dos (2) pies (61 cm) de la fuente de alimentación de CA. Asegúrese de que la desconexión se instale inicialmente en su estado "ABIERTO" para que la energía de CA no pueda pasar a través de ella hasta que se restablezca.

Paso 8: Dirija los conductores del cableado a través de un conducto metálico desde la desconexión instalada en el paso anterior en la fuente de alimentación de CA hasta la caja del supresor. Acople el conducto a la caja del supresor. Asegúrese de que el conducto esté correctamente conectado a tierra en la fuente de alimentación de CA.

Paso 9: Abrir la puerta frontal del gabinete del supresor y asegurarse de que el conducto y/o los conductores externos de conexión a tierra estén firmemente sujetos a la orejeta de conexión a tierra designada con la letra G en el bloque de terminales del lado izquierdo del conjunto del panel posterior donde se conectan los tres módulos del supresor. Localice el bloque de terminales etiquetado que proporciona los medios para conectar los conductores del cableado eléctrico de la fuente de alimentación de CA, el supresor de la serie APEX. Las etiquetas designadas en el bloque de terminales corresponden a los conductores específicos de fase y/o neutro de las posiciones del cableado de alimentación de CA en el bloque de terminales.

ADVERTENCIA: : En la configuración en estrella, verifique que el conductor neutro de la fuente de alimentación de CA esté conectado correctamente a la posición "N" designada en el bloque de terminales identificada en el paso 9. Si algún conductor de fase se conecta accidentalmente a ese punto de conexión designado como "N", se producirán daños graves en el supresor y se pondrá en peligro la seguridad de las personas cuando se aplique la alimentación de CA al supresor de la serie APEX.

Paso 10: Los circuitos de anunciación remota pueden ser cableados a enchufes de conexión de relés de contacto seco a lo largo del borde del tablero principal. Los contactos están hechos para ser desenchufables, enchufes de 3 pines "estilo europeo". Consulte la Figura 4 para ver la disposición correcta del cableado de los contactos con referencia a las posiciones de los contactos de relé común (C), normalmente cerrado (NC) y normalmente abierto (NO).

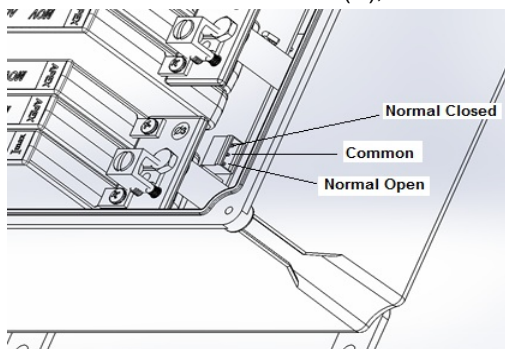


Figura 4: Cableado del relé de contacto seco

■ ■ ■ Quick Installation Guide

■ ■ Apex Imax P/N 1101-808's & 1101-809's

Paso 11: Asegúrese de que la alimentación está desconectada del cableado del circuito de alarma suministrado por el cliente antes de conectar el enchufe de alarma de 3 pines. Desenchufe el conector de la alarma y conecte el cable de la alarma (suministrado por el cliente) en la orientación preferida por el cliente (es decir, NO o NC). Enchufe el conector de nuevo en la tarjeta y energice el circuito de alarma.

Paso 12: Verifique que todas las conexiones eléctricas y de tierra sean seguras y correctas. Cierre y asegure la puerta del recinto del supresor. La puerta de la caja está provista de un cierre de liberación rápida con almohadilla y un tornillo.

Paso 13: *Cierre y asegure la puerta frontal del recinto del supresor. Conecte la energía a la fuente de alimentación de CA del supresor. Reinicie el desconectador en línea entre el supresor de sobretensiones y la fuente de alimentación de CA. Compruebe que los indicadores de alimentación de CA de la caja del supresor se iluminan y que los indicadores de estado funcional verifican el correcto funcionamiento del supresor.*