

Instrucciones de Instalación

ALPU-CS-SERIES



an INFINIT[®] company

800.882.9110 | 208.772.8515 | www.transtector.com

Advertencia

1. Instrucciones importantes de seguridad. Lea y comprenda todas las instrucciones antes de instalar este producto. Guarde estas instrucciones para futuras consultas.
2. El supervisor interrumpirá las comunicaciones en caso de autotransmisión.
3. La instalación deberá ser realizada únicamente por un técnico eléctrico calificado.
4. PELIGRO DE EXPLOSIÓN. No desconecte mientras el circuito esté bajo tensión o a menos que se sepa que el área está libre de concentraciones inflamables de gases o vapores.
5. La sustitución de cualquier componente interno está prohibida y puede perjudicar la idoneidad para lugares peligrosos.

Avertissement

1. Consignes de sécurité importantes. Veuillez lire et comprendre toutes les consignes avant d'installer ce produit. Conservez ces consignes pour les consulter plus tard.
2. Le dispositif antiarasite interrompra les communications en cas d'abnégation.
3. L'installation doit uniquement être effectuée par un électricien qualifié.
4. RISQUE D'EXPLOSION. Ne débranchez pas le produit si le circuit est sous tension. Débranchez-le uniquement si vous êtes sûr que la zone est exempte de concentrations inflammables de gaz ou de vapeurs combustibles.
5. Le remplacement d'un composant interne est interdit et risque de nuire à son adaptation aux zones dangereuses.

Gracias por su reciente compra de nuestra solución de protección contra sobretensiones.

Su satisfacción con nuestro producto y servicio es importante para nosotros. Si tiene alguna pregunta, comentario o duda, póngase en contacto con nosotros en el 800.882.9110 o visite nuestro sitio web en www.transtector.com. Esperamos seguir atendiendo sus necesidades de protección.

Este producto es adecuado para su uso en las siguientes ubicaciones peligrosas:

This product is suitable for use in the following hazardous locations:
Class I Division 2 Groups A,B,C,D T6
Class I Zone 2 AEX nA IIC T6 Gc
CE Ex II 3 G Ex nA IIC T6 Gc

Instrucciones de Instalación

ALPU-CS-SERIES

1. La SERIE ALPU-CS está pensada para ser instalada en interiores o exteriores, en aplicaciones de montaje en pared o en poste. La unidad cuenta con pies de montaje en los laterales que se montan en agujeros de 4" de centro a centro con herrajes de tamaño #10. El pie de montaje también se adapta a los kits de montaje en poste de 4" de diámetro con agujeros de centro a centro de 4,5" y herrajes más grandes. Consulte la figura 1 para conocer los requisitos mecánicos y la ubicación de los conectores. La conexión a tierra óptima en la unidad de caja metálica en la brida de montaje de cualquier lado se muestra en la figura 1. Utilice un cable de 8AWG como mínimo para la conexión de referencia a tierra. Los cables de comunicación con los conectores RJ45 ya instalados pueden introducirse directamente en la caja. Asegúrese de instalar los cables con el cable desprotegido instalado en la toma de "entrada" izquierda y el cable protegido del equipo en la toma de "salida" derecha. La caja cuenta con una retención de cables integrada que sujeta el cable con un soporte atornillado. Existe un kit adaptador para montaje en poste (pn 1000-1164) está disponible para satisfacer las instalaciones en una amplia gama de diámetros de postes, desde postes metálicos de 2" hasta postes de servicios públicos de 10" de diámetro.

ALPU-POE-06 = 06VDC
ALPU-POE-36-M = 36VDC
ALPU-POE-60 = 60VDC
ALPU-POE-90 = 90VDC
ALPU-PTP-M = 90VDC

2. Monte el dispositivo lo más cerca posible del equipo a proteger utilizando los herrajes suministrados. Monte la unidad en la orientación mostrada, con los alivios de tensión hacia el suelo.

INSTRUCCIONES DE INSTALACIÓN

1. Retire la tapa quitando el tornillo de la parte frontal de la unidad.
2. Monte la unidad en una superficie exterior utilizando los dos orificios de montaje mostrados en la figura 1.
3. Conecte el cable Ethernet entre la unidad interior y el supresor utilizando la toma RJ45.
4. Conecte un cable Ethernet entre la unidad exterior y el supresor utilizando una toma RJ45.
5. Conecte un cable apropiado de calibre 8AWG lo más corto posible (menos de 3 pies) entre la unidad y el punto de conexión a tierra del sitio. Consulte los códigos locales y las normas de los fabricantes de equipos antes de la instalación.
6. Vuelva a colocar la cubierta

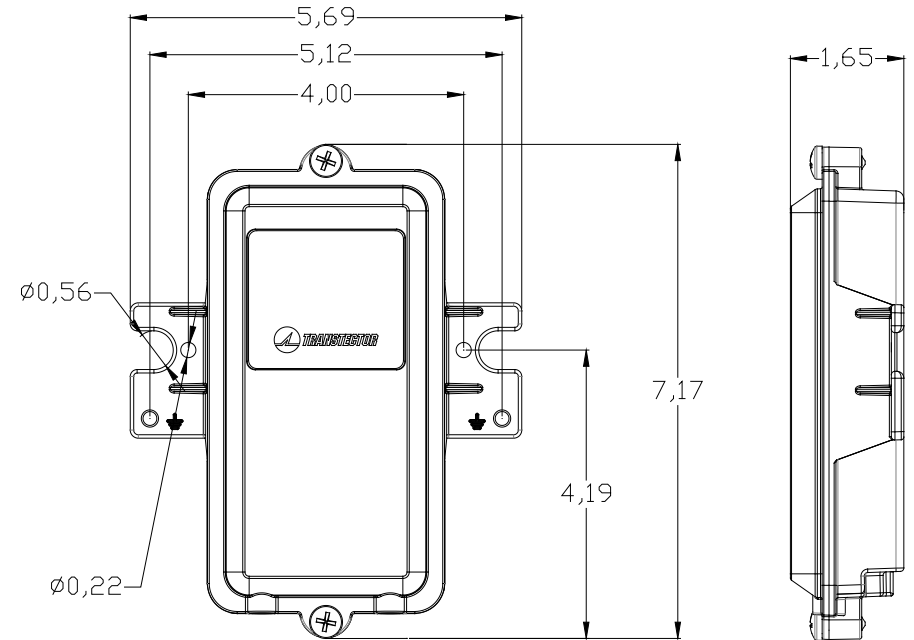


Figura 1. Esquema mecánico (pulgadas)