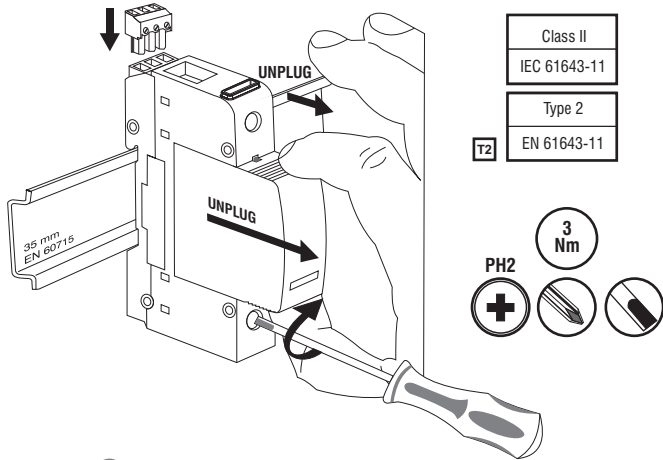
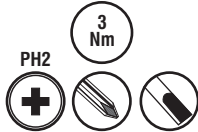


Technical Data



Class II
IEC 61643-11
Type 2
EN 61643-11

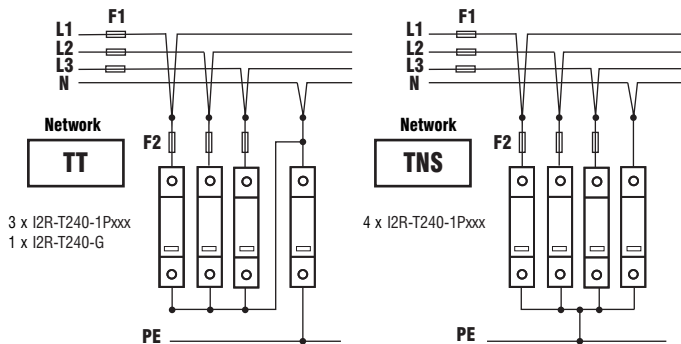
T2



Model	I2R-T240-1Pxxx	T240-G	T240-1P690
I _{max} (kA)	40		30
⊖ (A gG)	max. 125 ^(*)		max. 80 ^(*)
Range °C/Humidity %	-40°C...+85°C / 5%...95%		
IP code	20		
Frequency (Hz)	50/60		
U _c (V)	175	275	320
U _n (V)	120	230	277
		440	Neutral
		750	690

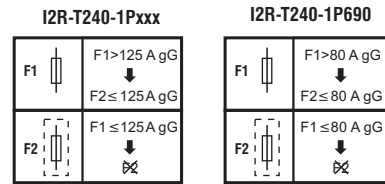
Type of wire	STRANDED	RIGID
	10 mm	10 mm
min. <input type="checkbox"/> L,N,PE	6 mm ²	6 mm ²
max. <input type="checkbox"/> L,N,PE	25 mm ²	35 mm ²

Wiring 1



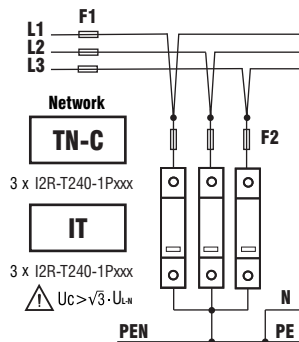
Back-up fuse 2

ONLY FOR (L1,L2,L3)
(* According IEC 61643-11)



Microswitch(M)
Remote indication

OPTIONAL

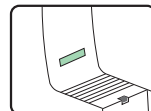


U _{max} / I _{max} (AC)	Pollution Degree
250 V/1 A	≤ 2
125 V/3 A	≤ 3

min 0,08 mm²
max 1,5 mm²

Visual fault indication 3

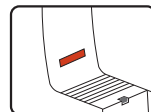
ONLY FOR (L-N)



Green/Vert
Grün/Verde
Groen/Zielony
Πράσινο



ok



Red/Rouge
Rot/Rojo
Rood/Czerwony
Vermelho
Rosso/Κόκκινο



replace

Surge Protection Device

I2R-T240



EN	Connection to an earthing system IS ESSENTIAL for the correct operation of the I2R. A fuse or a circuit breaker is needed for protecting the I2R. Replace the protection module if the status indicator turns red (denotes end of life)
FR	Une connexion de mise à la terre de qualité est ESSENTIELLE pour assurer le bon fonctionnement de l'appareil. L'installation d'une protection amont en utilisant un fusible ou un disjoncteur magnétothermique est indispensable pour assurer la protection de l'unité I2R. Remplacez le module de protection dans le cas où l'indicateur du status prend la couleur rouge (fin de vie)
DE	Eine Verbindung mit der Erde ist wichtig für die Funktion und für einen sicheren Schutz. Zum Schutz des I2R wird eine Sicherung oder ein Leitungsschutzschalter benötigt. Das Schutzmodul sollte bei Defektanzeige durch "rot" im Sichtfenster ersetzt werden.
ES	La conexión a una toma de tierra ES INDISPENSABLE para el óptimo funcionamiento de la protección. Un fusible o interruptor automático es necesario para proteger al equipo I2R. Reemplazar el cartucho de protección si el indicador de estado está rojo (fin de vida)
NL	Een goede aarding is essentieel voor een goede werking van de overspanningsbeveiliging. De overspanningsbeveiliging I2R dient te worden afgezekerd. Vervang de beveiliging indien de controle aanwijzing op rood staat (einde levensduur)
PL	Podłączenie do systemu uziemienia JEST NIEZBĘDNE do poprawnej pracy ogranicznika przepięć. Bezpiecznik lub wyłącznik nadprądowy jest konieczny do zabezpieczenia I2R. Moduł bezpieczeństwa należy wymienić, jeżeli wskaźnik stanu zmienia kolor na czerwony (koniec okresu trwałości).
IT	Al fine di garantire il corretto funzionamento della protezione, è essenziale la connessione al sistema di terra. È richiesto un fusibile o un interruttore magnetotermico a protezione dello I2R. Sostituire il modulo di protezione se l'indicatore è posizionato sul rosso (fine vita)
GR	Η σύνδεση με το σύστημα γείωσης ΕΙΝΑΙ ΑΠΑΡΑΙΤΗΤΗ για τη σωστή λειτουργία της προστασίας. Απαιτείται μία ασφάλεια ή ένας μικροαυτόματος διακόπτης για την προστασία του I2R. Αντικατάσταση της μονάδας προστασίας όταν η ένδειξη γίνει κόκκινη (λήξη διάρκειας ζωής)
PT	A conexão a uma toma de terra É INDISPENSÁVEL para o ótimo funcionamento do protetor. Um fusível ou disjuntor é necessário para proteger o equipamento I2R. Substitua o modulo de proteção se o indicador de estado estiver em vermelho (fim de vida)

Transtector reserves the right to introduce any type of changes to the product without notice.
Transtector se réserve le droit d'introduire tout type de modification concernant ce produit et ceci sans préavis.
Transtector behält sich das Recht vor, technische Änderungen ohne vorherige Ankündigung vor zu nehmen
Transtector se reserva el derecho a realizar cualquier modificación del producto sin previo aviso.
Transtector behoudt zich het recht voor veranderingen door te voeren zonder voorafgaande communicatie hieromtrent.
Transtector zastrzega sobie prawo do wprowadzania dowolnych zmian bez powiadomienia.
Transtector si riserva il diritto di introdurre qualsiasi tipo di modifica al prodotto senza avviso.
Η Transtector διατηρεί το δικαίωμα να πραγματοποιήσει οποιαδήποτε αλλαγή χωρίς ειδοποίηση.
Transtector reserva-se no direito a realizar qualquer modificação do produto sem aviso prévio.

Safety instructions

EN

Wiring and assembly of the **I2R** must only be carried out by professionally qualified electricians.

National and local electrical standards, rules and regulations must be taken into consideration for the correct installation of the equipment. Transtector cannot be held responsible for a poor installation, design or any subsequent damage. Before proceeding with the installation, check the external status of the unit ensuring it has not suffered any damage during transportation or other.

A fuse or a circuit breaker is needed to protect the **I2R**. In the event that the main circuit breaker (F1 in the wiring diagram) had a too high nominal current, an additional fuse or circuit breaker F2 will be needed as shown in the wiring diagram.

The system shall under no circumstance be installed if there is any evidence of damage or flaws.

The use of **I2R** is limited to the scope and conditions described in the pages of this installation guide. If the indicated values are exceeded, this may result in damage to the protector and the devices it is protecting.

Inappropriate manipulation or modifications of any kind, will invalidate the guarantee under which this electrical apparatus is delivered.

Instructions de sécurité

FR

Le câblage et l'assemblage du **I2R**, sera exclusivement effectué par des électriciens professionnels.

L'ensemble des normes et les règles électriques doivent être prises en compte, ainsi que tous les règlements ou lois en vigueur au niveau national et local.

Avant de procéder à l'installation, vérifiez l'état externe de l'unité en veillant qu'elle n'a subi aucun dommage de transport.

L'utilisation d'un fusible ou d'un disjoncteur est indispensable à la protection du **I2R**. Au cas où le disjoncteur principal (F1 dans le diagramme de raccordement) aurait un courant nominal trop élevé, un fusible ou un disjoncteur additionnel F2 serait nécessaire. Ceci est expliqué dans le diagramme de raccordement.

Le système ne sera en aucun cas installé si des dommages ou dégradations évidents sont constatés.

L'utilisation du **I2R** est limitée à la portée et aux conditions décrites dans les pages de ce guide d'installation. L'unité de protection et les charges reliées peuvent être endommagées si les valeurs indiquées sont dépassées.

Des manipulations ou des modifications inadéquates de toutes sortes infirmeront la garantie sous laquelle cet appareil électrique est livré.

Sicherheitshinweise

DE

Der Anschluss und die Montage des **I2R** darf nur durch eine Elektrofachkraft erfolgen.

Vor der Montage ist das **I2R** Gerät auf äußere Beschädigung zu kontrollieren. Sollte eine Beschädigung oder ein sonstiger Mangel festgestellt werden, darf das Gerät nicht montiert werden.

Zum Schutz des **I2R** wird eine Sicherung oder ein Leitungsschutzschalter benötigt. Wenn der Nennstromwert der Hauptsicherung (F1 im Anschlußbild) zu hoch ist wird eine zusätzliche Sicherung oder ein Leitungsschutzschalter (F2) benötigt.

Der Einsatz des **I2R** ist nur im Rahmen der in dieser Einbauanleitung genannten und gezeigten Bedingungen zulässig. Ein falscher Anschluß bietet keinen Schutz und könnte zur Zerstörung vom Gerät und der daran angeschlossenen Betriebsmittel führen.

Eingriffe und Veränderungen am Gerät führen zum Erlöschen des Gewährleistungsanspruches.

Indicaciones de seguridad

ES

La conexión y el montaje del **I2R** sólo deben realizarse por un electricista especializado.

Deben observarse las normativas y disposiciones de seguridad, así como las prescripciones y las leyes específicas del país.

Antes de iniciar el montaje debe comprobarse que el aparato no presente daños externos. En caso de observar daños u otros defectos, no debe efectuarse el montaje.

Un fusible o interruptor automático es necesario para proteger al equipo **I2R**. En caso que el interruptor automático general (F1 en esquema de conexión) sea de una intensidad demasiado elevada, se ha de instalar un fusible o interruptor automático adicional F2 como se especifica en el esquema de conexión.

El empleo del **I2R** está limitado a las condiciones indicadas y mostradas en estas instrucciones de montaje. Si se exceden los valores indicados, el protector puede ser dañado, así como las cargas conectadas a él. La manipulación inadecuada o la modificación del aparato invalidan el derecho de garantía.

Veiligheidsinstructies

NL

Plaatsing en aansluiting van de **I2R** moet steeds uitgevoerd worden door een professioneel installateur.

De veiligheidsnormen en richtlijnen moeten steeds nageleefd worden, evenals de nationale wetgeving.

Alvorens de installatie aan te vangen gelieve te controleren dat het toestel geen zichtbare schade heeft opgelopen tijdens het transport. Indien schade kan de installatie niet plaatsvinden.

De overspanningsbeveiliging moet afgezekerd worden dmv een zekering. Indien de hoofdzekering (F1 in het aansluit-schema) van een te hoog caliber is moet een bijkomende afzekering F2 geplaatst worden (Zie aansluit-schema). De overspanningsbeveiliging mag niet gebruikt worden indien er sporen van schade aan het toestel zijn.

Het gebruik van de overspanningsbeveiliging **I2R** is beperkt tot de opgegeven condities omschreven in de installatiehandleiding. De overspanningsbeveiliging en de aangesloten lading kunnen beschadigd raken indien de vooropgestelde condities niet in acht genomen worden.

Bij incorrecte manipulatie of wijzigingen van om het even welke soort zal de garantie waarmee het toestel geleverd wordt komen te vervallen.

Wskazówki bezpieczeństwa

PL

Instalacja oraz podłączenie **I2R** muszą być przeprowadzane tylko przez wykwalifikowanych elektryków.

Przy montażu należy uwzględnić normy i zasady dotyczące urządzeń elektrycznych jak również normy i lokalne przepisy obowiązujące w danym kraju.

Przed podłączeniem należy wizualnie sprawdzić czy aparat nie został uszkodzony podczas transportu. **I2R** musi być zabezpieczony przez odpowiedni bezpiecznik lub wyłącznik nadprądowy. W przypadku, gdy główny wyłącznik (F1 na schemacie podłączeniowym) ma zbyt wysoką wartość prądu znamionowego, należy zastosować dodatkowy bezpiecznik lub wyłącznik F2 zgodnie ze schematem podłączeniowym.

Jeśli widoczne są jakiegokolwiek ślady uszkodzenia lub wady, **I2R** wadnym wypadku nie powinien być instalowany.

Zastosowanie **I2R** jest ograniczone tylko do zakresu i warunków opisanych w tej instrukcji. Jeżeli podane wartości zostaną przekroczone, może to spowodować uszkodzenie ogranicznika przepięć oraz podłączonych do niego odbiorników.

Niewłaściwe posługiwanie się tym urządzeniem elektrycznym lub dokonywanie jakichkolwiek jego modyfikacji spowoduje utratę gwarancji, z którą urządzenie jest dostarczane.

Istruzioni di sicurezza

IT

Il cablaggio e l'assemblaggio degli **I2R** deve essere effettuato solo da personale professionalmente qualificato.

Norme e regole elettriche devono essere prese in considerazione, così come qualsiasi legge o regolamento nazionale o locale applicabile.

Prima di procedere con l'installazione, controllare lo stato esterno dell'unità, assicurandosi che non ci siano danni dovuti al trasporto.

È richiesta l'installazione di un fusibile o di un interruttore magnetotermico a protezione dello **I2R**.

Qualora il magnetotermico principale (indicato con F1 nello schema di connessione) avesse una corrente nominale troppo elevata, sarà necessario un ulteriore fusibile o interruttore magnetotermico. Fare riferimento allo schema di connessione.

Il sistema non deve essere installato in caso di evidenti danni o difetti.

L'utilizzo di **I2R** è limitato allo scopo ed alle condizioni descritti nelle pagine di questa guida di installazione. La protezione ed il carico ad essa connessi potrebbero risultare danneggiati se vengono superati i valori indicati.

Modifiche o manipolazioni inappropriate di qualsiasi genere faranno decadere la garanzia che ricopre questo apparecchio elettrico.

Οδηγίες ασφαλείας

GR

Η καλωδίωση και η συναρμολόγηση του **I2R** πρέπει να πραγματοποιούνται μόνο από επαγγελματίες ηλεκτρολόγους.

Τα ηλεκτρικά πρότυπα και οι κανόνες πρέπει να λαμβάνονται υπόψη, όπως και οι ισχύοντες εθνικοί και τοπικοί κανονισμοί ή νόμοι.

Πριν προχωρήσετε με την εγκατάσταση, ελέγξτε την εξωτερική κατάσταση της μονάδας και βεβαιωθείτε ότι δεν έχει υποστεί βλάβες από τη μεταφορά. Για την προστασία του **I2R**, απαιτείται μία ασφάλεια (φυσίγγιο) ή ένας διακόπτης ηλεκτρικού κυκλώματος.

Στην περίπτωση που ο κύριος διακόπτης ηλεκτρικού κυκλώματος (F1 στο διάγραμμα σύνδεσης) πρόκειται να παρουσιάσει πολύ υψηλό ονομαστικό ρεύμα, θα χρειαστεί μια επιπλέον ασφάλεια ή διακόπτης ηλεκτρικού κυκλώματος F2. Αυτό επεξηγείται στο διάγραμμα σύνδεσης.

Σε καμία περίπτωση δεν πρέπει να εγκαθίσταται το σύστημα εάν υπάρχουν ενδείξεις βλάβης ή διαρροών.

Η χρήση του **I2R** περιορίζεται στο πεδίο εφαρμογής και στις προϋποθέσεις που περιγράφονται στις σελίδες αυτού του οδηγού εγκατάστασης. Η διάταξη προστασίας και τα φορτία που συνδέονται με αυτήν ενδέχεται να καταλήξουν σε βλάβη εάν υπάρξει υπέρβαση των υποδεικνυόμενων τιμών. Ο μη ενδεδειγμένος χειρισμός ή οι τροποποιήσεις κάθε είδους καθιστούν άκυρη την εγγύηση με την οποία παραδίδεται αυτή η ηλεκτρική συσκευή.

Indicações de Segurança

PT

A ligação e a montagem do **I2R** só deve ser realizado por um electricista especializado.

Devem-se cumprir as normas e instruções de segurança, assim como as prescrições e leis específicas do país.

Antes de iniciar a montagem deve-se comprovar que o aparelho não apresente danos externos. Em caso de observar danos ou outros defeitos, não se deve efetuar a montagem.

Um fusível ou disjuntor é necessário para proteger o equipamento **I2R**. No caso que o fusível ou disjuntor geral (F1 no esquema de ligação) seja de uma intensidade superior a suportada pelo aparelho, há que instalar um fusível adicional F2 como se especifica no esquema de ligação.

O emprego do **I2R** está limitado às condições indicadas e mostradas nestas instruções de montagem. Se excederem os valores indicados, o protetor pode ser danificado, assim como as cargas conectadas a ele.

A manipulação inadequada o a modificação do aparelho invalidam o direito de garantia.